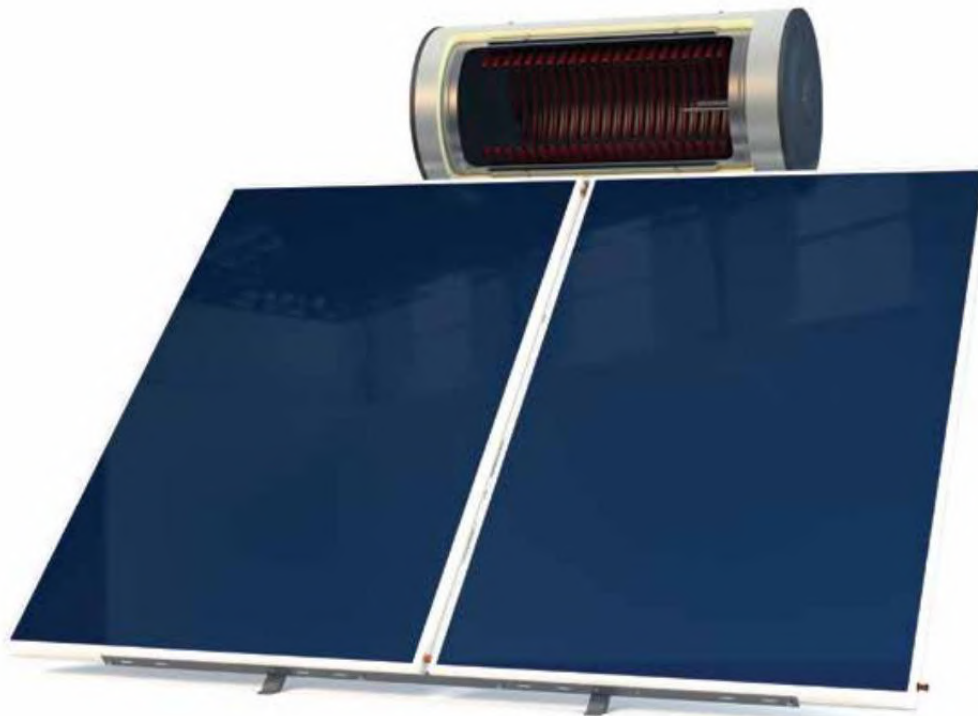


# SORABI

**Solarni bojleri**





Investiranjem u potpuno besplatno zagrevanje sanitarne vode oslobadate se bojlera - najvećeg potrošača električne energije u vašem domu.

\*\*\* U saradnji sa nekoliko banaka, nudimo veoma povoljne kredite za ENERGETSKU EFIKASNOST, čija je rata često manja od uštede koju ostvarujete instalacijom solarnog sistema.



## TEHNIČKE KARAKTERISTIKE

### Unutrašnjost bojlera

Telo bojlera i izmenjivač izrađeni od čeličnog lima po standardu EN 10130/2006.

#### Antikorozijska zaštita

- tečno staklo po standardu DIN 4753-3 potpuno sanitarno ispravno u skladu sa standardima DIN 51032 i EN 1388-2..
- magnezijumska anoda po standardu EN 12438

#### Nacin zavarivanja: MAG

**Izolacija:** Tvrdna poliuretanska pena gustine 48kg/m<sup>3</sup> (standard DIN 53420, samogaseća DIN 4102)

**Maksimalni radni pritisak bojlera:** 10 bar

**Pritisak pri testiranju bojlera:** 15 bar (standard EN 12976-1, 4.1.6)

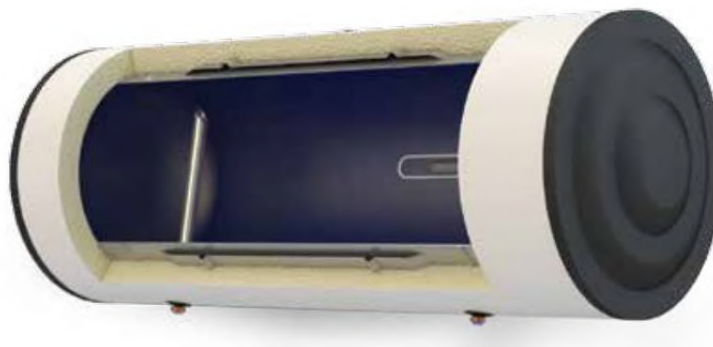
**Maksimalni radni pritisak izmenjivača:** 3,2 bar

**Pritisak pri testiranju izmenjivača:** 5 bar (EN 12976-1/2006, 4.1.6)

**Maksimalna radna temperatura bojlera:** 95°C

**Električni grejač:** 3,5 kw

**Spoljašnji omotač:** Inox 0,5mm



#### Dostupne boje



Crna

Bela

Siva

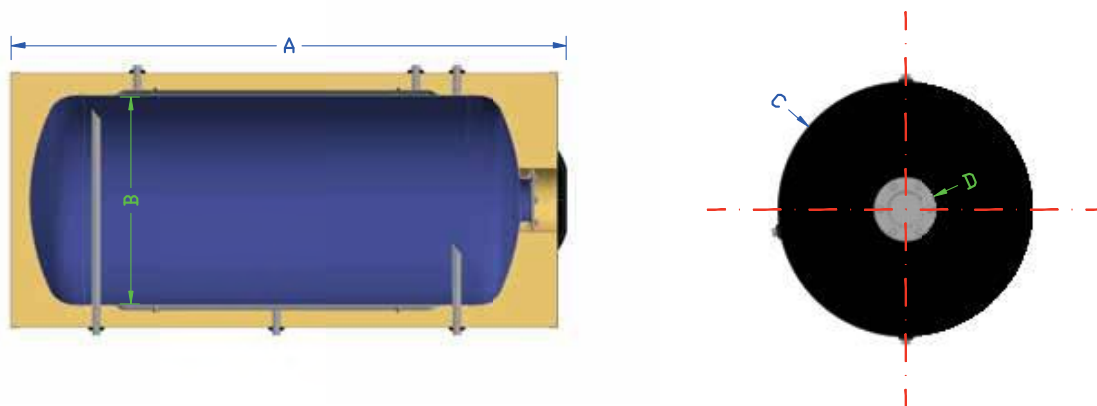
Inox

#### Dodatni materijali



Alumin. Inox





Solarni bojleri		120	150	200	250	300
	Kapacitet bojlera	116	144	199	242	295
A	Dužina bojlera (mm)	1065	1285	1285	1555	1785
B	Unutrašnji prečnik bojlera (mm)	Ø 400	Ø 100	Ø 180	Ø 180	Ø 180
C	Spoljašnji prečnik bojlera (mm)	Ø 500	Ø 500	Ø 580	Ø 580	Ø 580
	Površina izmenjivača (m <sup>2</sup> )	0,54	0,64	0,81	1,01	1,55
	Kapacitet izmenjivača (lit)	6	8	9	12	19
D	Prečnik flanše (mm)	Ø 140	Ø 140	Ø 140	Ø 140	Ø 140
	Težina bojlera	44	54	68	84	100



ZATVORENI  
SISTEM





Proleterskih brigada 37, 17500 Vranje

Tel. 017.417.387

Mob. 063.409.765

PIB: 109851831

Mat. br. : 64471481

[www.sorabi.rs](http://www.sorabi.rs)

[info@sorabi.rs](mailto:info@sorabi.rs)

Ana Stamenković PR SORABI RS - radnja za ugradnju solarnih sistema i stolarije

ERSTE banka – žiro račun broj – 340-11420308-85

## Karakteristike

### SOR 2m2

Tip kolektora	Selective SF blue
Površina	1.01 m x 1.98 m = 2 .0 m2
Ukupna debljina kolektora	85 mm
Površina stakla	950 mm x 1920 mm
Površina absorbera	950 mm x 1870 mm
Težina kolektora bez tečnosti	34.3 Kg
Maksimalni radni pritisak	10 bar
Stagnaciona temperatura	172 C (na 1000 w/m2 i 30 C)
Količina tečnosti u kolektoru	2.2 Kg
Broj pokrivnih stakala	1
Debljina pokrivnog stakla	3.2 mm
Pokrivni materijal	Prizma kaljeno staklo
Udaljenost stakla i absorbera	25 mm
Materijal - cevi	Bakar
Materijal absorbera	Selective Aluminum
Debljina absorbera	0.40 mm
Tip varenja	LASER
Završni sloj absorbera	Selective Blue
Broj vertikalnih cevi	8
Spoljni dijametar vertikalnih cevi	8 mm
Unutrašnji dijametar vertikalnih cevi	7.2 mm
Dužina vertikalnih cevi	1870 mm
Dužina horizontalnih cevi	1000 mm
Spoljašni prečnik horizontalnih cevi	22 mm
Unutrašnji prečnik horizontalnih cevi	20.4 mm
Izolacioni materijal na poledini	Staklena vuna

Debljina izolacije na poledini	30 mm
Izlacioni materijal na stranicama	Staklena vuna
Debljina izolacionog materijala na stranicama	30 mm
Razdaljina absorbera i izolacije na poledini	Dodiruje se
Materijal za okvir kolektora	Aluminum Profile
Poledjina kolektora ceilk	Galvanized 0.50mm
Debljina okvira	1.1 mm
Debljina poledine	Galvanized 0.50mm
Zaptivne mase	100% Silicone Neutral IG





Proleterskih brigada 37, 17500 Vranje

Tel. 017.417.387

Mob. 063.409.765

PIB: 109851831

Mat. br. : 64471481

[www.sorabi.rs](http://www.sorabi.rs)

[info@sorabi.rs](mailto:info@sorabi.rs)

Ana Stamenković PR SORABI RS - radnja za ugradnju solarnih sistema i stolarije

ERSTE banka – žiro račun broj – 340-11420308-85

## Karakteristike

### SOR 2.5m<sup>2</sup>

Tip kolektora	Selective SF blue
Površina	1.23 m x 1.98 m = 2 .0 m <sup>2</sup>
Ukupna debljina kolektora	85 mm
Površina stakla	117 mm x 1920 mm
Površina absorbera	117 mm x 1870 mm
Težina kolektora bez tečnosti	41 Kg
Maksimalni radni pritisak	10 bar
Stagnaciona temperatura	172 C (na 1000 w/m <sup>2</sup> i 30 C)
Količina tečnosti u kolektoru	2.45 Kg
Broj pokrivnih stakala	1
Debljina pokrivnog stakla	3.2 mm
Pokrivni materijal	Prizma kaljeno staklo
Udaljenost stakla i absorbera	25 mm
Materijal - cevi	Bakar
Materijal absorbera	Selective Aluminum
Debljina absorbera	0.40 mm
Tip varenja	LASER
Završni sloj absorbera	Selective Blue
Broj vertikalnih cevi	10
Spoljni dijametar vertikalnih cevi	8 mm
Unutrašnji dijametar vertikalnih cevi	7.2 mm
Dužina vertikalnih cevi	1870 mm
Dužina horizontalnih cevi	1250 mm
Spoljašni prečnik horizontalnih cevi	22 mm
Unutrašnji prečnik horizontalnih cevi	20.4 mm
Izolacioni materijal na poledini	Staklena vuna

Debljina izolacije na poledini	30 mm
Izlacioni materijal na stranicama	Staklena vuna
Debljina izolacionog materijala na stranicama	30 mm
Razdaljina absorbera i izolacije na poledini	Dodiruje se
Materijal za okvir kolketora	Aluminum Profile
Poledjina kolektora ceilk	Galvanized 0.50mm
Debljina okvira	1.1 mm
Debljina poledine	Galvanized 0.50mm
Zaptivne mase	100% Silicone Neutral IG

